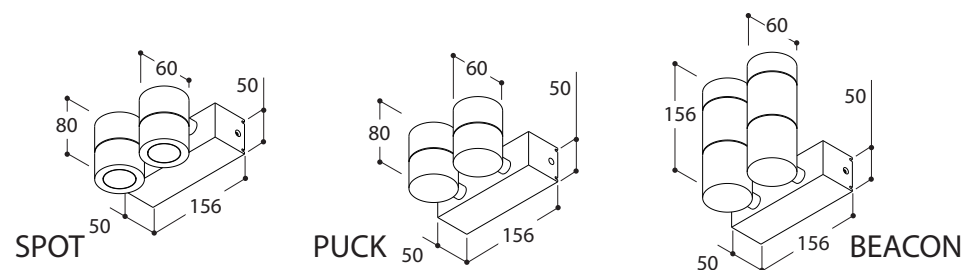
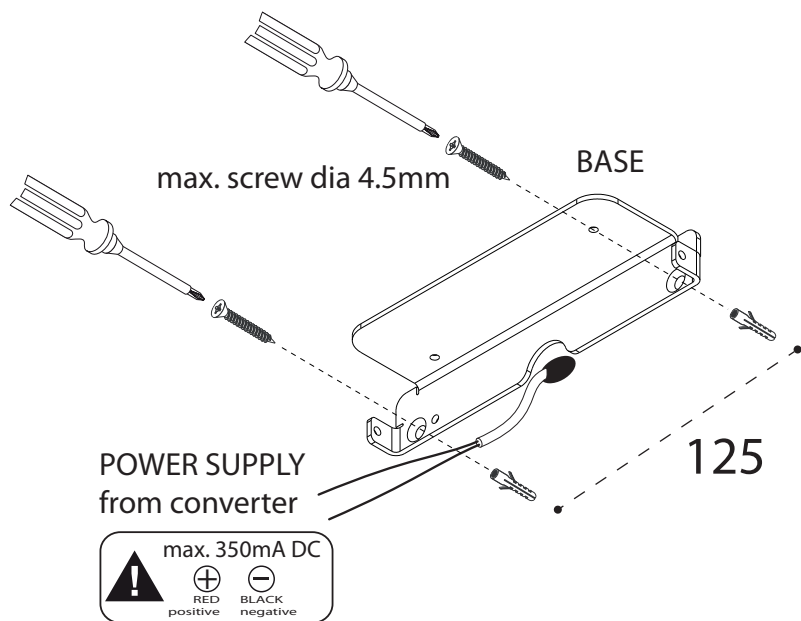


name FORUM OUT LUXEON M WC

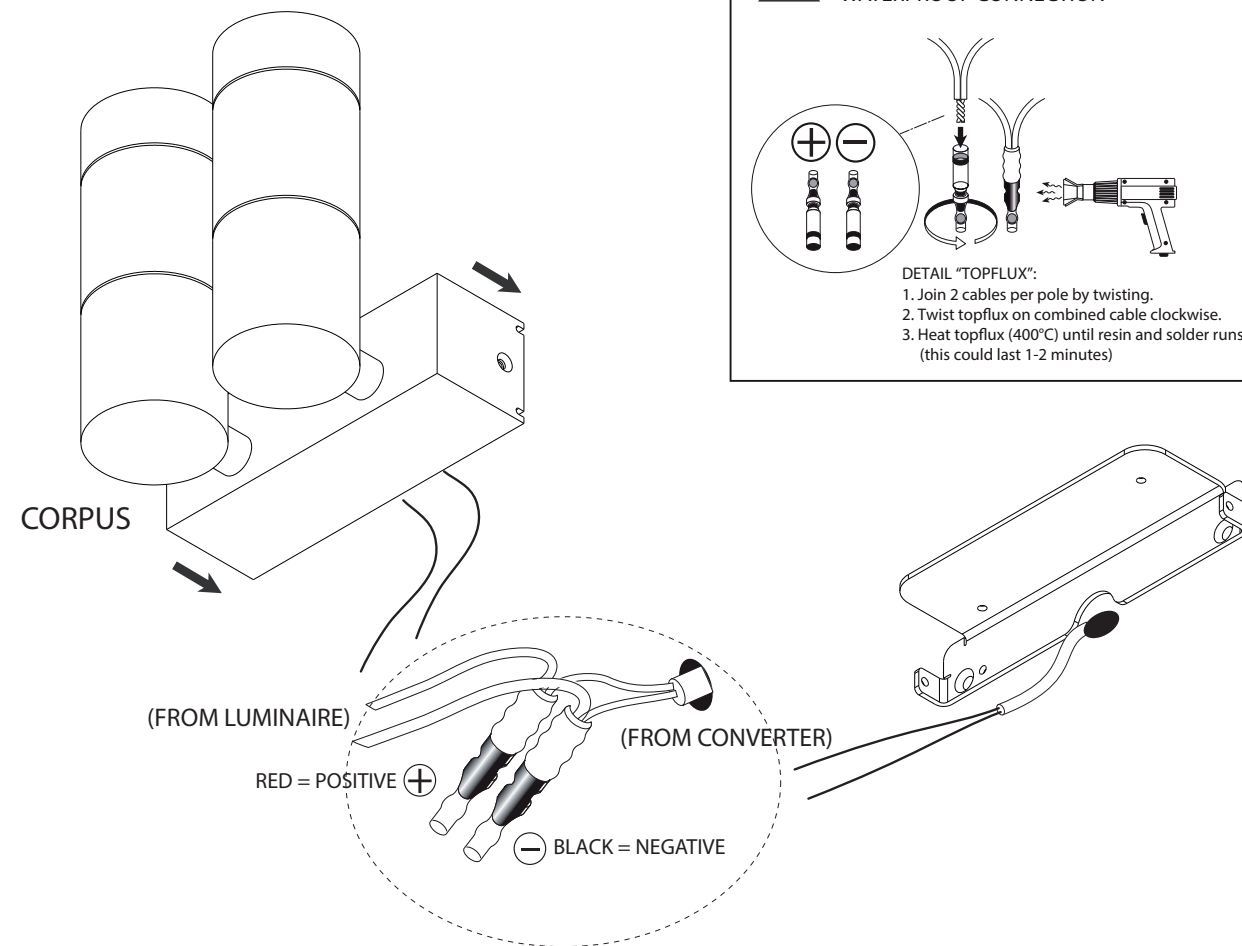
ref	475326	FORUM OUT SPOT LUXEON M 2700K WC	TEXT BLACK
	475323	FORUM OUT SPOT LUXEON M 2700K WC	SILVER ANTHR.
	475329	FORUM OUT SPOT LUXEON M 2700K WC	SILVER SAND
	475303	FORUM OUT SPOT LUXEON M 2700K WC	TEXTURED GREY
	475336	FORUM OUT SPOT LUXEON M 3000K WC	TEXT BLACK
	475333	FORUM OUT SPOT LUXEON M 3000K WC	SILVER ANTHR.
	475339	FORUM OUT SPOT LUXEON M 3000K WC	SILVER SAND
	475313	FORUM OUT SPOT LUXEON M 3000K WC	TEXTURED GREY
	475626	FORUM OUT PUCK LUXEON M 2700K WC	TEXT BLACK
	475623	FORUM OUT PUCK LUXEON M 2700K WC	SILVER ANTHR.
	475629	FORUM OUT PUCK LUXEON M 2700K WC	SILVER SAND
	475603	FORUM OUT PUCK LUXEON M 2700K WC	TEXTURED GREY
	475636	FORUM OUT PUCK LUXEON M 3000K WC	TEXT BLACK
	475633	FORUM OUT PUCK LUXEON M 3000K WC	SILVER ANTHR.
	475639	FORUM OUT PUCK LUXEON M 3000K WC	SILVER SAND
	475613	FORUM OUT PUCK LUXEON M 3000K WC	TEXTURED GREY
	475726	FORUM OUT BEACON LUXEON M 2700K WC	TEXT BLACK
	475723	FORUM OUT BEACON LUXEON M 2700K WC	SILVER ANTHR.
	475729	FORUM OUT BEACON LUXEON M 2700K WC	SILVER SAND
	475703	FORUM OUT BEACON LUXEON M 2700K WC	TEXTURED GREY
	475736	FORUM OUT BEACON LUXEON M 3000K WC	TEXT BLACK
	475733	FORUM OUT BEACON LUXEON M 3000K WC	SILVER ANTHR.
	475739	FORUM OUT BEACON LUXEON M 3000K WC	SILVER SAND
	475713	FORUM OUT BEACON LUXEON M 3000K WC	TEXTURED GREY



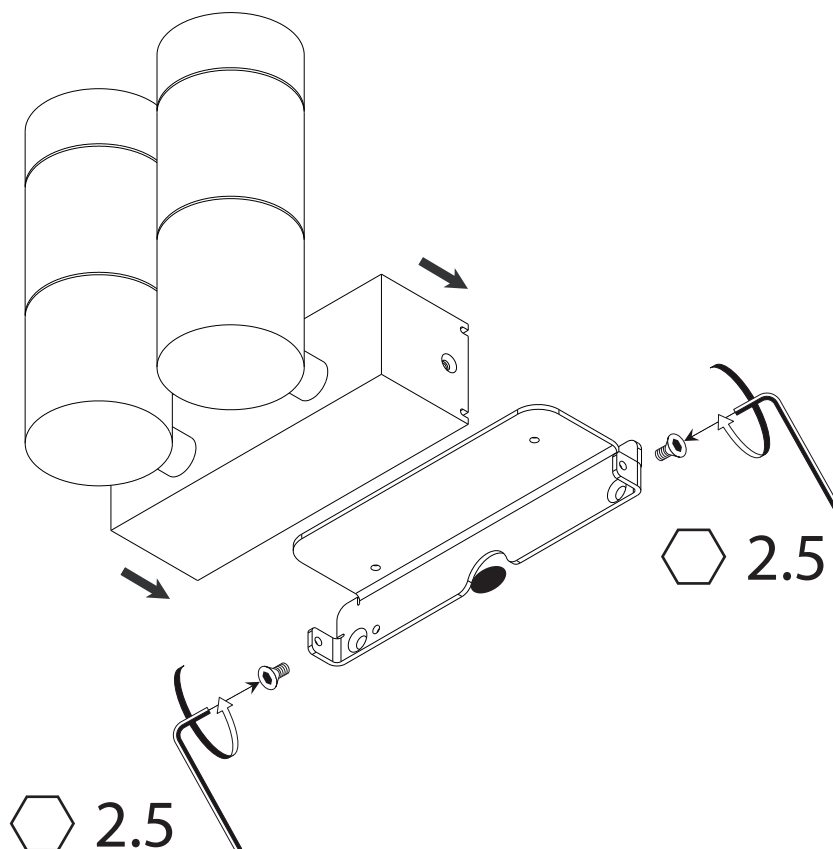
1 Mount the Base



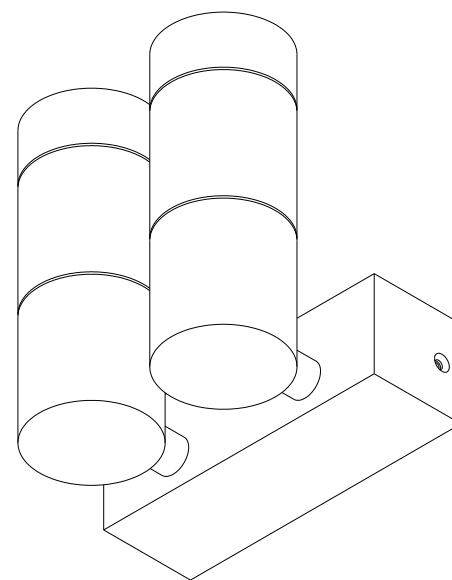
2 Make electrical connection



3 Mount Forum corpus on its base whilst protection all wires



4 Turns on mains power supply



! FOR COMPATIBLE CONVERTERS SEE LEDCONVERTER MATRIX

! ALWAYS DISCONNECT MAINS POWER SUPPLY FROM CONVERTER BEFORE SWITCHING "ON" LED LUMINAIRES TO PREVENT HOT PLUGGING ISSUES

safe distance to object	☰ - 0,1m - ☷	
lamp / (lum.flux) / (colortemp)	LUXEON M	800lm/858lm* 2700K/3000K*
fitting	NONE	
watt / (Vf)	2x 3,82W = 7,64W	Vf=21,9V
current	350mA DC	
symbol	⚡	
gear	Converter not incorporated	
ip/class	IP65	⚡
application	Exterior - Interior	
orientability	Wall mounted	
dimmability	PWM dimmable	
weight	SPOT 1.3 / PUCK 1.1 / BEACON 1.4	
beamangle	36° (spot) / lambertian (puck)	
CRI	80	
SDCM	3	

INSTALLATIE- EN ONDERHOUDSRICHTLIJNEN m.b.t. FABRIEKSGARANTIE.
 1. DE VERBINDINGEN EN HET UITTESTEN VAN DEZE TOESTELLEN DIENEN ALTIJD TE GEBEUREN DOOR EEN ERKEND ELECTRO-INSTALLATEUR.
 2. DEZE VERLICHTINGSSTELLEN MOETEN GE-INSTALLERD, VERBODEN EN GETEST WORDEN VOLGENS DE NATIONAAL GELDENDE REGLEMENTEN OP DE ELECTRICHE INSTALLATIES (BELGIE*, A.R.E.I., DUITSLAND: DIN VDE 0100 TEIL 559 A2, ... DEZE OPSOMMING IS LOUWER INFORMATIEF)
 3. DE TECHNISCHE BUSLUITER MOET GEZIEN WORDEN ALS ONDERDEEL VAN DE ALGEMENE VERKOOPVOORWAARDEN VAN TAL N.V.
 4. DE ELECTRO-INSTALLATEUR IS VERANTWOORDELIJK VOOR HET GEBRUIKEN VAN VOORSCHAKELAPPARATUUR DIE VOLDOET AAN DE GELDENDE CE EN EMC NORMEN.
 5. VERVANG DE LAMP (-EN) ALTIJD MET DE GROOTSTE ZORG, ZE IS (ZIJN) UITERST BREEKBAAR.
 6. OPGEPAST: PLAATS NOOIT DE LAMP MET BLOTE HANDEN, GEBRUIK ALTIJD EEN DOEK!

INSTALLATION AND MAINTENANCE INSTRUCTIONS IN VIEW OF THE MANUFACTURER'S GUARANTEE.
 1. THE CONNECTION AND TESTING OF THE DEVICES SHOULD ALWAYS BE PERFORMED BY A RECOGNIZED ELECTRICIAN.
 2. THESE LIGHTING DEVICES NEED TO BE INSTALLED, CONNECTED AND TESTED FOLLOWING THE OFFICIAL NATIONAL INSTRUCTION GUIDE FOR ELECTRICAL INSTALLATIONS (BELGIUM, A.R.E.I., GERMANY: DIN VDE 0100 TEIL 559 A2, ... THIS ENUMERATION IS JUST AN INDICATION)
 3. THIS TECHNICAL ENCLOSURE NEEDS TO BE ADDED TO THE GENERAL SALES CONDITION OF THE TAL N.V.
 4. THE ELECTRO TECHNICIAN IS RESPONSIBLE TO USE BALLASTS, TRANSFORMERS, WHICH MEET THE VALID CE AND EMC RULES.
 5. ALWAYS REPLACE THE LAMP (-S) WITH UTMOST CAUTION, THE LAMP (-S) IS (ARE) VERY FRAGILE.
 6. ATTENTION: NEVER REPLACE THE LAMP WITH BARE HANDS, ALWAYS USE A CLOTH!

INSTRUCTIONS D'INSTALLATION ET D'ENTRETIEN A RESPECTER VIS-A-VIS DE LA GARANTIE.
 1. LE PLACEMENT, LE RACCORDEMENT ET L'ESSAI DE CET APPAREIL DOIVENT TOUJOURS ETRE EFFECTUES PAR UN INSTALLATEUR ELECTRICIEN AGREE.
 2. LES LUMINAIRES DOIVENT ETRE INSTALLEZ, BRANCHEZ ET TESTES SUIVANT LE REGLEMENT NATIONAL SUR LES INSTALLATIONS ELECTRIQUES EN VIGUEUR, (BELGIQUE, A.R.E.I., ALLEMAGNE: DIN VDE 0100 TEIL 559 A2, ... CETTE ENUMERATION EST INDICATIVE)
 3. CE MANUEL D'INSTALLATION TECHNIQUE REPRESENTE UNE PARTIE DES CONDITIONS GENERALES DE VENTE DE TAL N.V.
 4. L'ELECTRO-INSTALLATEUR EST RESPONSABLE POUR L'USAGE DE BALLASTS, TRANSFO'S, ... CONFORMES AUX NORMES CE ET EMC EN VIGUEUR.
 5. REMPLACEZ TOUJOURS L'AMPOULE (LES AMPOULES) AVEC PRUDENCE, ELLE(-S) EST (SONT) TRES FRAGILE (-S).
 6. ATTENTION: NE JAMAIS REMPLACER L'AMPOULE AUX MAINS NUES, UTILISEZ TOUJOURS UN CHIFFON!

MONTAGE- UND UNTERHALT INSTRUCTIONS ZU BEACHTEN MIT BEZUG AUF DER GARANTIE.
 1. DIE MONTAGE, DER ANSCHLUSS UND DAS AUSTESTEN DER LEUCHTEN SOLL IMMER VON EINEM ZUSTAENDIGEN ELECTRO-INSTALLATEUR AUSGEFUHRT WERDEN.
 2. DIESE LEUCHTEN MUSSEN INSTALLIERT, ANGESCHLOSSEN UND GETESTET WERDEN NACH DER ALLGEMEINEN NAZIONALEN REGLEMENTATION UBER DIE ELEKTRISCHE INSTALLATIONEN (BELGIEN, A.R.E.I., DEUTSCHLAND: DIN VDE 0100 TEIL 559 A2, ... DIESE AUFSTELLUNG GESCHICHT DURCH EXEMPLATIVEN TITEL UND KANN NICHT ALS LIMITATIV ODER EXHAUTIV BETRACHTET WERDEN).
 3. DIESE TECHNISCHE GEBRAUCHSANWEISUNG GEHORT ZU DEN ALLGEMEINEN VERKAUFSBEDINGUNGEN VON TAL N.V.
 4. DER ELECTRO-INSTALLATEUR IST VERANTWORTLICH FUR DAS VERWENDEN VON CE UND EMC GEPRUFTE VORSICHTIGGERATE.
 5. DIE LAMPE(-N) SOLL(-EN) IMMER SERH VORSICHTIG ERSAETZT WERDEN.
 6. VORSICHT: MAN DARF NIE DIE LAMPE MIT DEN NACKTEN HAENDEN BERUHREN, MAN SOL IMMER EINEN TUCH BENUTZEN!